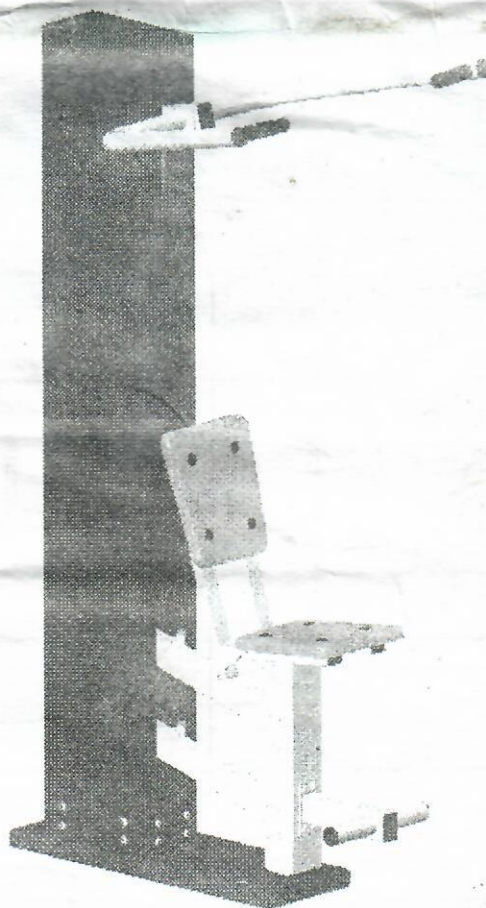




## Тренажер «Верхняя тяга»

СО-3.1.62.00

Паспорт  
СО-3.1.62.00ПС



ЗАО «ЗАВОД ИГРОВОГО СПОРТИВНОГО ОБОРУДОВАНИЯ»

428037, Россия, Чувашская Республика, г. Чебоксары,  
Монтажный проезд, 6б  
тел./факс (8352) 22-21-23,  
E-mail: [romana@romana.ru](mailto:romana@romana.ru), [www.romana.ru](http://www.romana.ru).

Внимательно прочтите паспорт (ПС) для ознакомления с правилами монтажа, безопасной эксплуатации, обслуживания, транспортировки и хранения изделия.

Работы по монтажу должны производиться не менее 2-х человек.

Паспорт рекомендуется хранить в течение всего срока эксплуатации изделия.

### 1. ОБЩИЕ СВЕДЕНИЯ.

- 1.1 Наименование, обозначение: Тренажер «Верхняя тяга» СО-3.1.62.00
- 1.2 Предприятие ЗАО «ЗИСО» г.Чебоксары
- 1.3 Место установки На открытых уличных участках.
- 1.4 Тренажер предназначен для возрастной группы от 14-и лет.
- 1.5 Нормативные документы, в соответствии с которыми изготовлен тренажер:  
СТО 71030909 – 005 – 2010 «Тренажеры силовые уличные»

Тренажер предназначен для тренировки мышц груди и рук.

### 2. ТЕХНИЧЕСКАЯ ХАРАКТЕРИСТИКА.

2.1 Основные технические характеристики приведены в таблице 1 и на рис. 1

Габаритные размеры	Длина, м	1,0
	Ширина по рукояткам, м	0,78
	Высота, м	1,850
Вес брутто, кг, не более		103
Максимальный вес пользователя, кг		150

2.2 Габариты и зоны безопасности

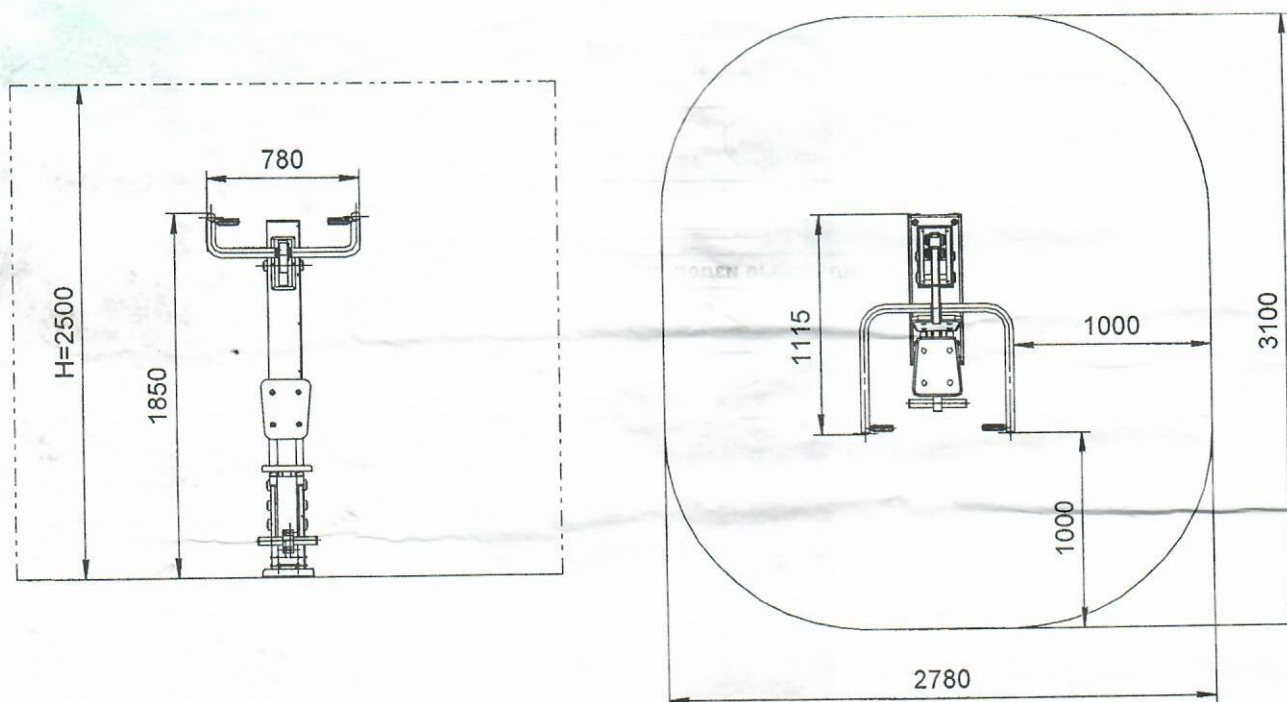




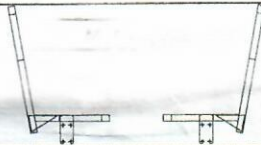

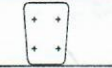






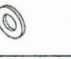




Рис.1

## КОМПЛЕКТНОСТЬ

Комплектность поставляемого тренажера см. таблицу 2.

*Примечание: В связи с постоянной работой над совершенствованием выпускаемой продукции возможны изменения, не отраженные в настоящем руководстве. Внесенные изменения не ухудшают потребительских свойств продукции.*

Таблица 2

№ поз.	Сборочные единицы и детали		Количество, шт.	№ па-кета	№ упа-ковки
	Обозначение, наименование	Рисунок			
	Стойка с платформой в сборе				
1	Платформа СО-3.1.63.03.01		1		1
2	Стойка в сборе СО-3.1.62.03.02				
3	Ручка СО-3.1.62.03.03			2	
4	Кронштейн правый СО-3.1.63.03.08.01		1		1
5	Кронштейн левый СО-3.1.63.03.08.01-01			1	
6	Опора ножная СО-3.1.63.03.09		1		1
7	Сиденье ДСК 05.092.00		2		1
8	Заглушка ДСК 05-012		8	1	1
9	Болт анкерный СО-3.1.63.03.001		4		1
<b>Стандартные изделия</b>					
10	Болт М8х65.56.016 ГОСТ 7798-70		4	1	1
11	Болт М8х50.56.016 ГОСТ 7801-81		8	1	1
12	Винт М8х20.56.016 DIN 7985		12	1	1
13	Гайка М8.01.016 DIN 985		24	1	1
14	Шайба 8.01.016 ГОСТ 11371-78		28	1	1
17	Гайка М12.01.016 ГОСТ 5915-70		4	1	1
18	Шайба 12.01.016 ГОСТ 11371-78		4	1	1
19	Шайба 12Н 65Г ГОСТ 6402-70		4	1	1
20	Заглушка 32 ДСК 05.094.00		4	1	1
<b>Документация</b>					
Паспорт СО-3.1.62.00 ПС			1	1	1

### 3. ТРАНСПОРТИРОВКА.

Тренажер транспортируется любым видом транспорта, обеспечивающим его сохранность.

При погрузке, разгрузке и монтаже соблюдать меры предосторожности для обеспечения сохранности деталей.

#### 4. ГАРАНТИЙНЫЕ ОБЯЗАТЕЛЬСТВА.

- 5.1 Изготовитель гарантирует соответствие ТРЕНАЖЕРА требованиям СТО 71030909-005-2009 при соблюдении покупателем требований настоящего руководства.
- 5.2 Гарантийный срок эксплуатации изделия – 24 месяца со дня реализации.
- 5.3 Гарантия не распространяется на:
- изделия поврежденные при перевозке покупателем;
  - изделия поврежденные в результате вандализма или форс-мажорных обстоятельств;
  - изделия, для которых нарушены правила хранения, сборки и эксплуатации, изложенные в настоящем паспорте
  - изделия, не имеющие в паспорте отметок об упаковывании, приёмке ОТК и продаже изделия
  - естественный износ, происходящий в результате нормального использования

#### 5. СВИДЕТЕЛЬСТВО О КОНСЕРВАЦИИ.

Тренажер СО-3.1.62.00 подвергнут консервации.

Консервацию провел Сарапкин Н.Г.

#### 6. СВИДЕТЕЛЬСТВО ОБ УПАКОВЫВАНИИ.

Тренажер упакован в соответствии с СТО 71030909-005-2010.

Дата изготовления «04» 06 2016 г. Упаковщик Сарапкин Н.Г.

#### 7. СВИДЕТЕЛЬСТВО О ПРИЕМКЕ.

Тренажер СО-3.1.63.00 соответствует СТО 71030909-005-2010 и признан годным к эксплуатации.

ОТК ОТК № 7

#### 8. ОТМЕТКА О ПРОДАЖЕ.

Торговое предприятие \_\_\_\_\_

Продавец \_\_\_\_\_ Подпись \_\_\_\_\_ Дата «  » \_\_\_\_\_ 2016 г.

## 9. ИНСТРУКЦИЯ ПО СБОРКЕ И МОНТАЖУ.

### 10.1 Подготовка к монтажу.

- 10.1.1 Распакуйте ТРЕНАЖЕР.
- 10.1.2 Внимательно изучите инструкцию по монтажу.
- 10.1.3 Разложите комплектующие детали на заранее подготовленном месте (стол, участок земли).
- 10.1.4 Убедитесь, что комплектность поставки совпадает с паспортными данными на изделие.

### 10.2 Меры безопасности.

- 10.2.1 Работы по сборке, разборке и установке ТРЕНАЖЕРА должны производиться не менее 2-х человек.
- 10.2.2 Сборку ТРЕНАЖЕРА производить поэтапно, следуя указаниям, изложенным в паспорте.

### 10.3 Последовательность сборки и монтажа.

- 10.3.1 Для установки ТРЕНАЖЕРА подготовить фундамент:
  - Подготовить приямок с размерами 800ммх400мм, глубиной 300мм;
  - Установить в приямок болты анкерные (поз.50) по размерам на рис.2. Произвести заливку приямка бетоном. Поверхность бетона выровнять горизонтально по уровню.Бетон фундамента – класса В 15. Объем бетона – 0,1 куб. м.

**Внимание! Монтаж тренажера производить не менее чем через трое суток после заливки фундамента.**

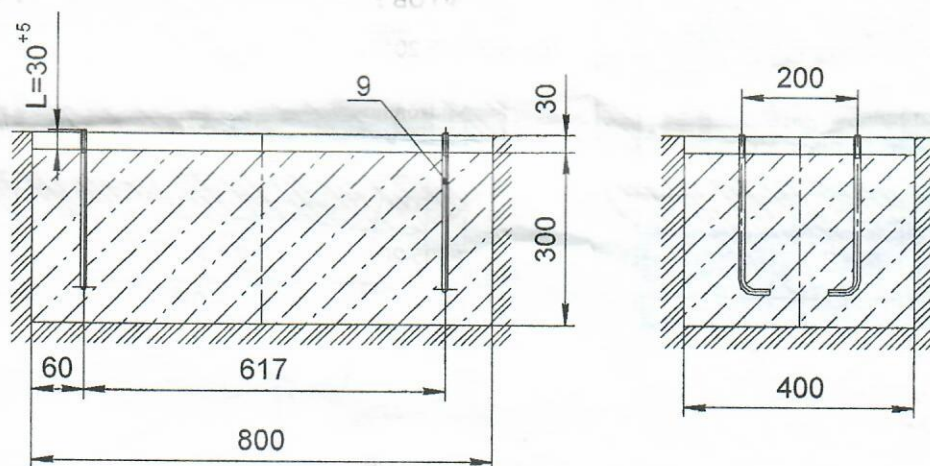
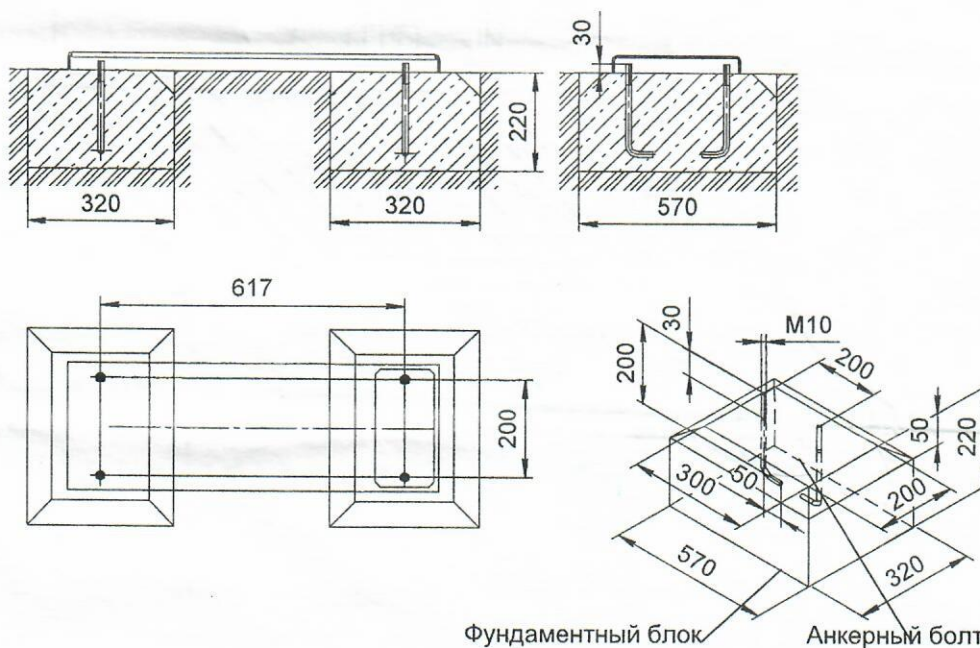


Рис.2

Для облегчения монтажа тренажеров, допускается использовать фундаментные блоки. (См. схему)  
Схема монтажа тренажеров на фундаментных блоках



Фундаментный блок      Анкерный болт

Рис.3

10.3.2 Убедиться в сухости и прочности залитого бетона. Установить платформу со стойкой (поз. 1; 2) на анкерные болты и закрепить, установить заглушки поз.20 (рис.4):

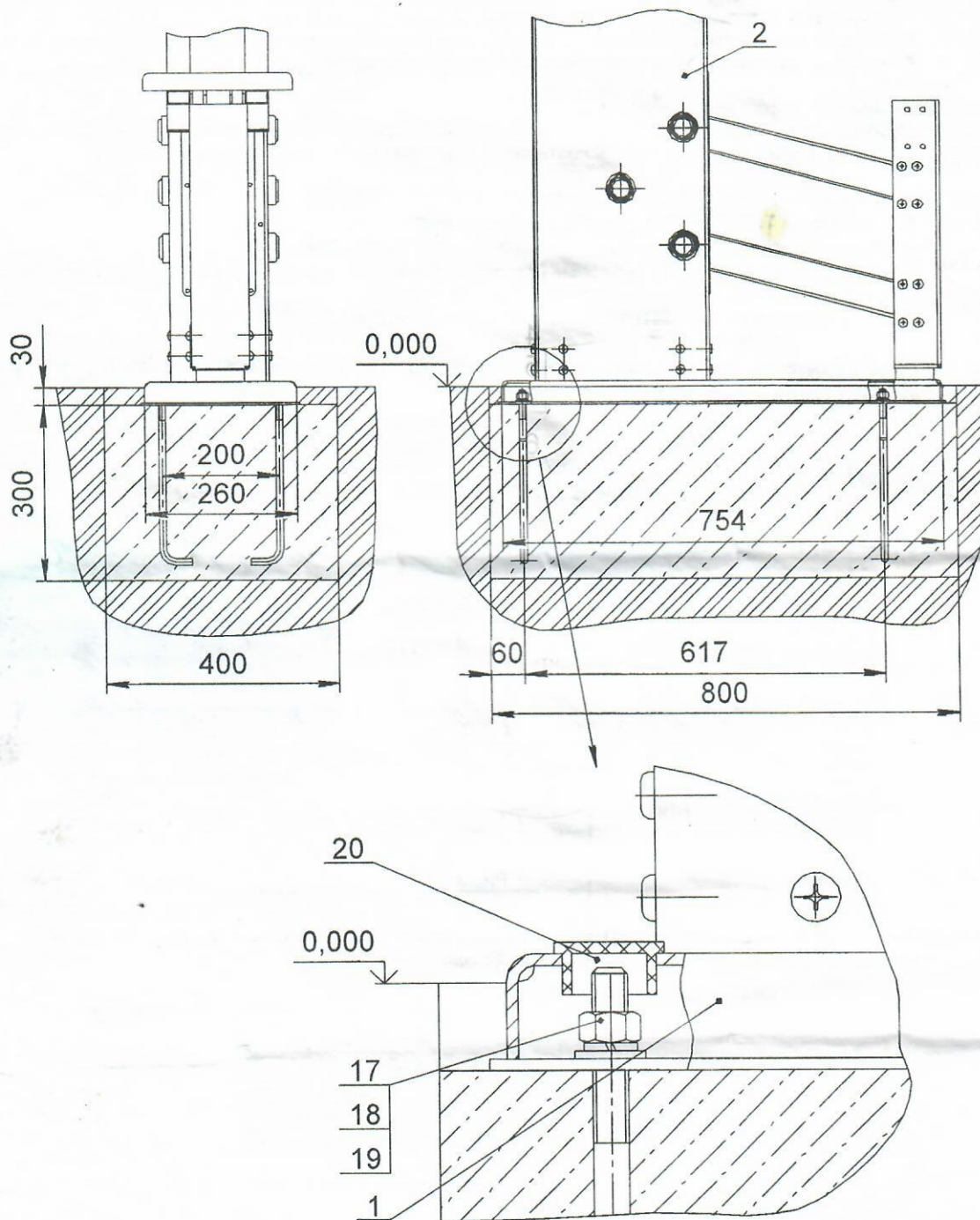


Рис.4

10.3.3 Произвести сборку тренажера (рис.5...8):

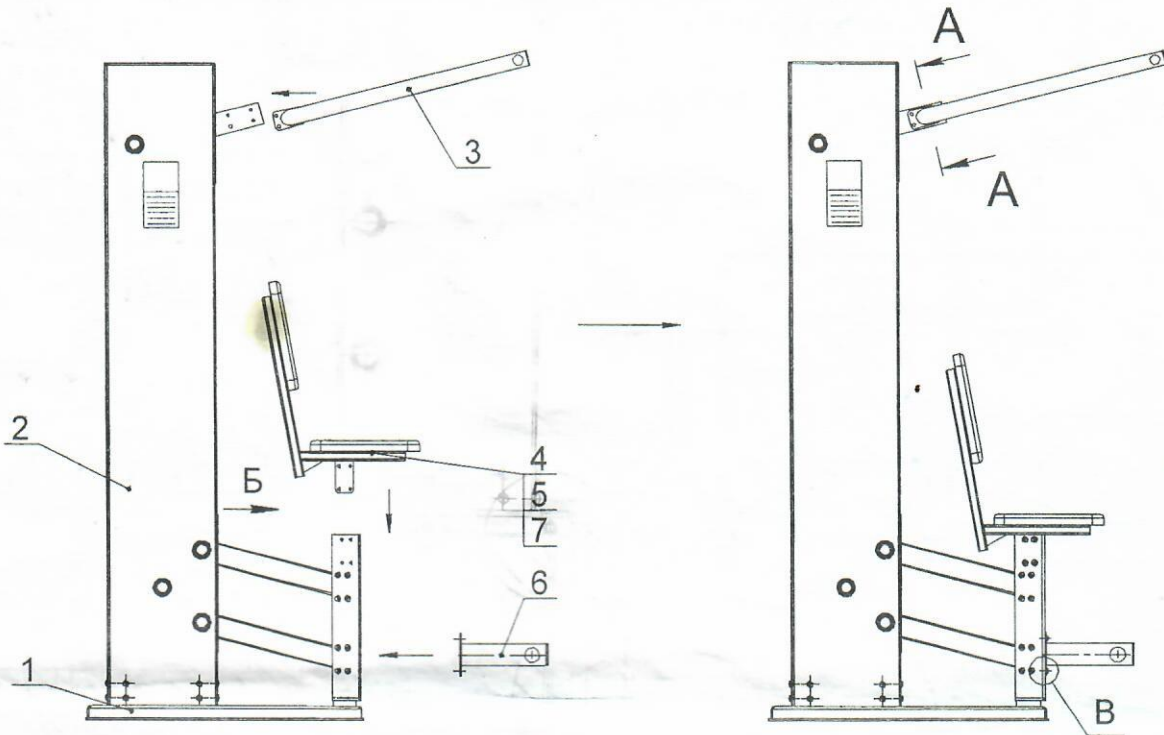


Рис.5

10.3.3.1 На стойку поз.2 установить и закрепить ручки поз.3 (рис.6)

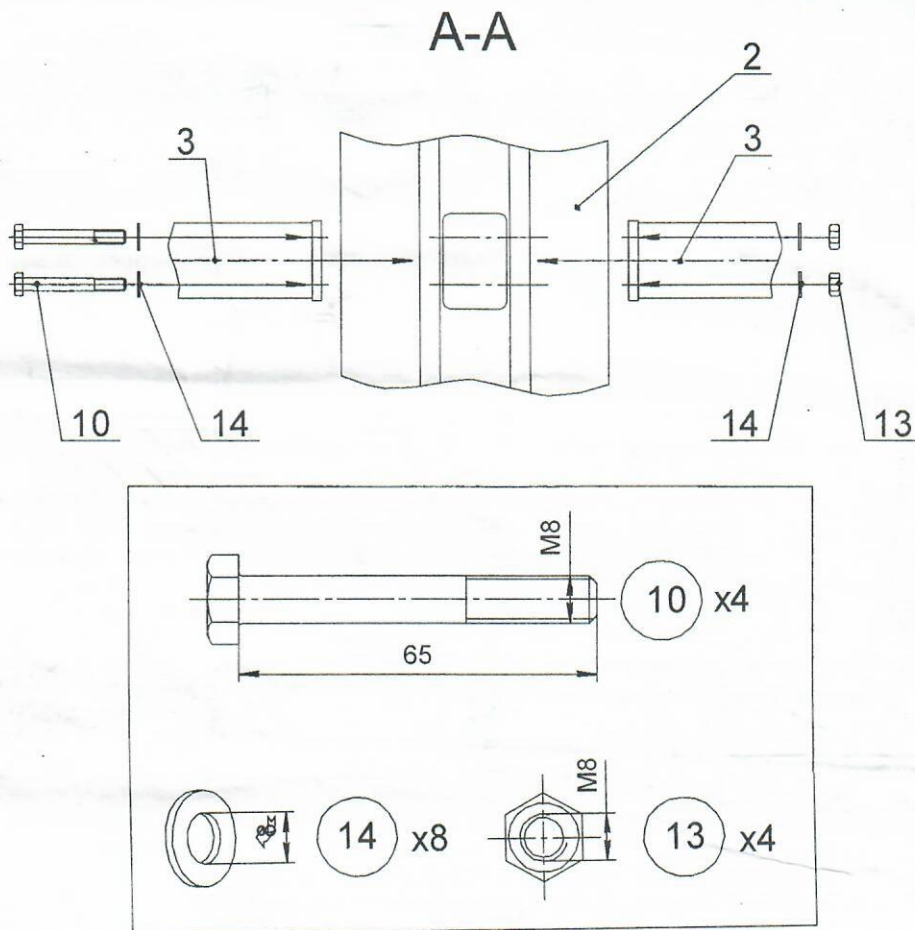


Рис.6

Б

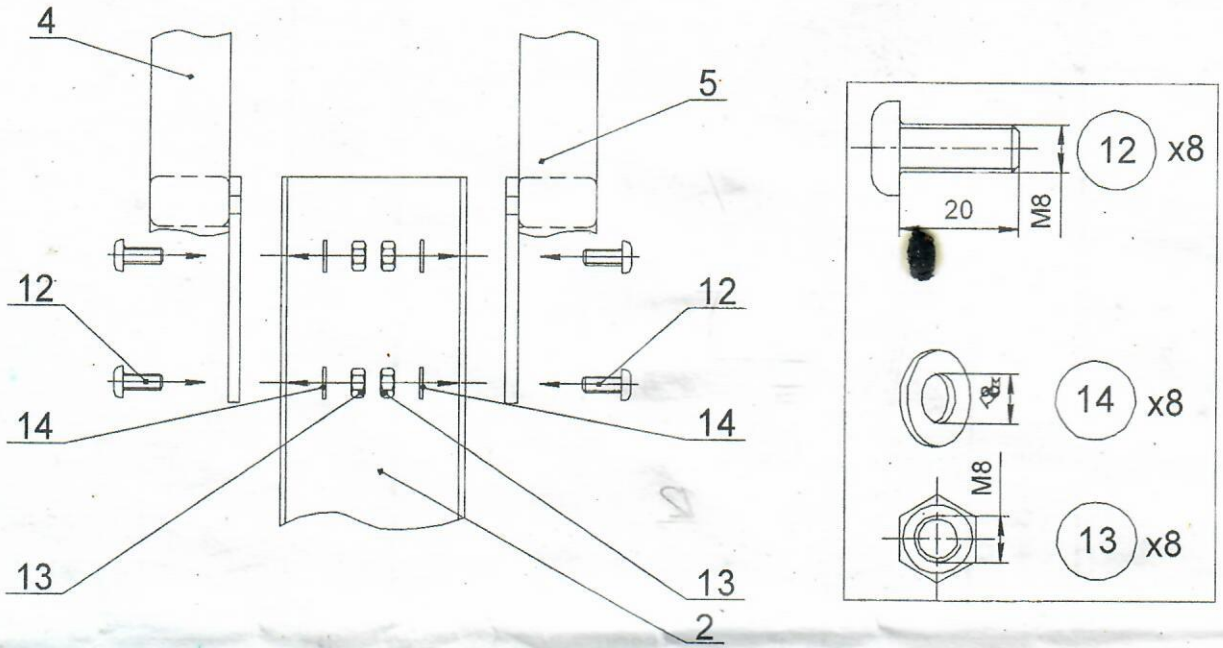


Рис.7

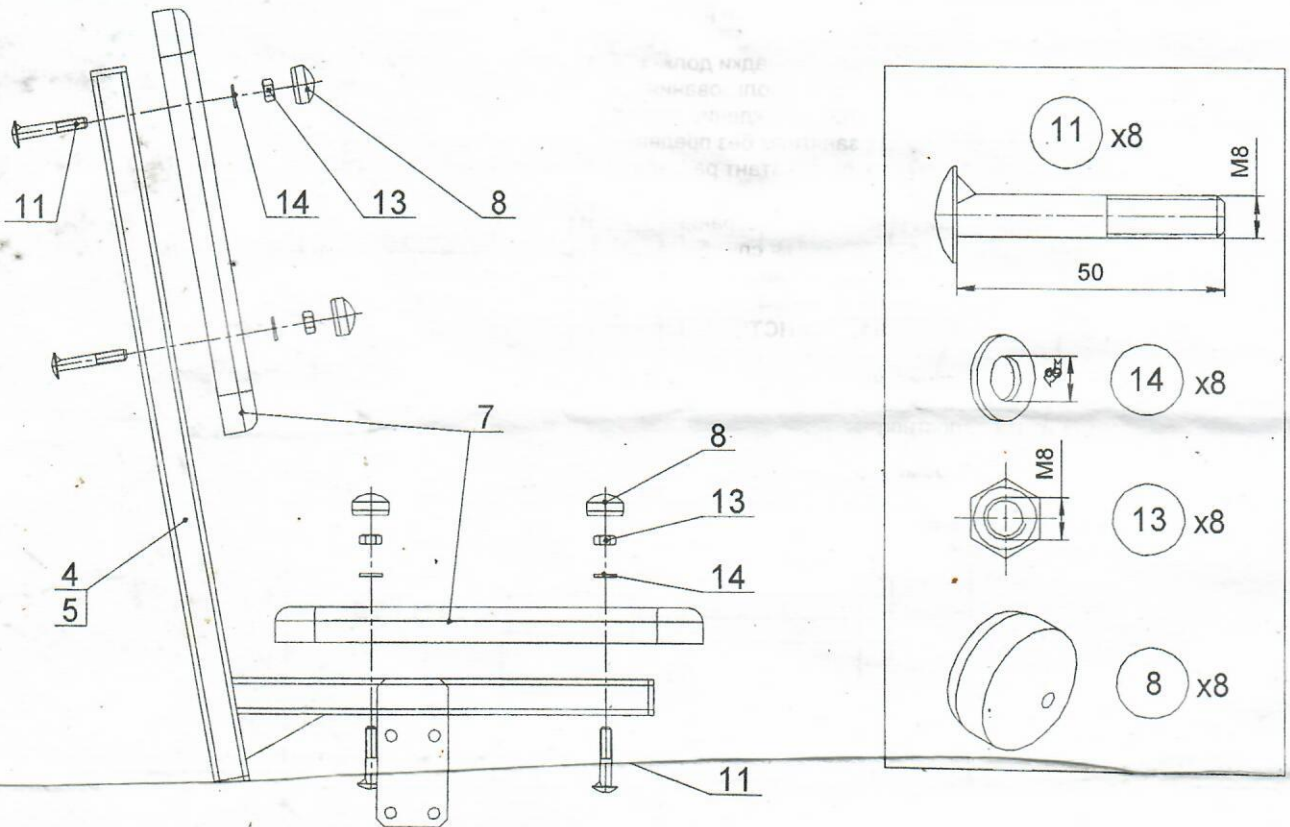


Рис.8



10.3.3.3 Установить опору ножную (рис.9).

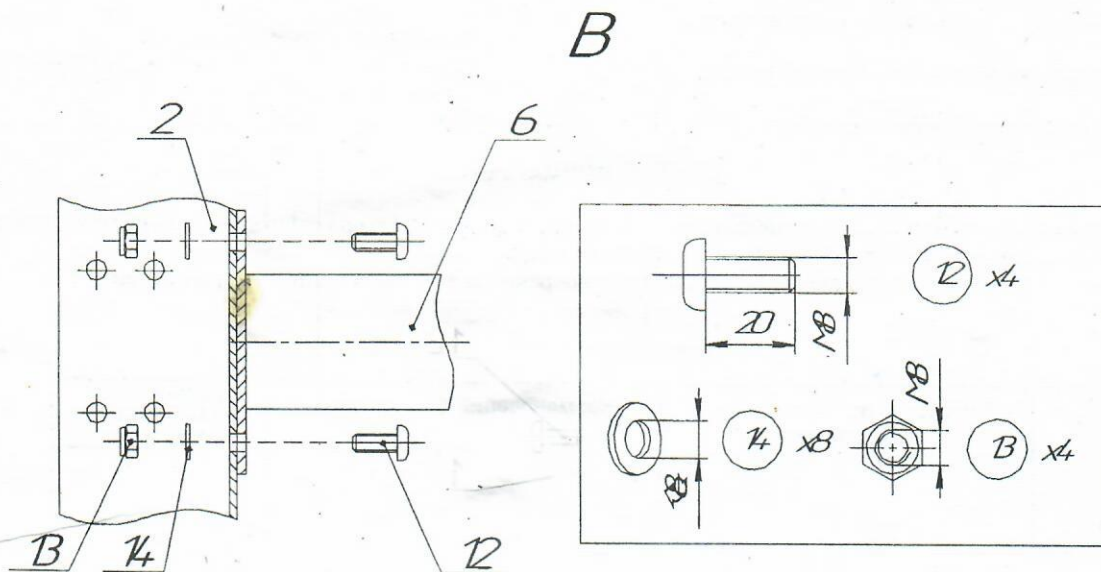


Рис.9

## 10. ПРАВИЛА БЕЗОПАСНОЙ ЭКСПЛУАТАЦИИ.

- 11.1 Тренажер предназначен для возрастной группы от 14-и лет.
- 11.2 В целях обеспечения безопасной эксплуатации оборудования в процессе эксплуатации необходимо проводить регулярные визуальные осмотры тренажера с целью выявления повреждений, снижающих прочность несущих конструкций и опасных дефектов, являющихся результатом ненадлежащего использования, вандализма или прочих условий.
- 11.3 Обнаруженные во время осмотра неполадки должны быть немедленно устранены, а если это невозможно, то оборудование должно быть закрыто для пользования.
- 11.4 В процессе занятий не допускается нахождение людей в зоне безопасности.
- 11.5 Не рекомендуется приступать к занятиям без предварительной консультации с врачом.
- 11.6 Для обеспечения безопасности эксплуатант разрабатывает и устанавливает информационные таблички или доски, содержащие:
  - Правила пользования и возрастные ограничения при пользовании ТРЕНАЖЕРОМ;
  - Номера телефонов для сообщения службе эксплуатации о неисправности и поломке оборудования;
  - Номера телефонов службы спасения, скорой помощи.

## 11. ИНСТРУКЦИЯ ПО ОБСЛУЖИВАНИЮ И УХОДУ

Перед вводом в эксплуатацию необходимо:

- Провести визуальный осмотр;
- Проверить целостность конструкции, наличие всех элементов ТРЕНАЖЕРА

**Невыполнение осмотра и проверки ТРЕНАЖЕРА может привести к травмам!**

- 12.1 Необходимо проводить ежедневный визуальный осмотр, который включает:
  - Проверку надежности крепления к фундаменту несущей конструкции;
  - Проверку целостности конструкции, наличия всех элементов ТРЕНАЖЕРА;
  - Проверку узлов крепления. При ослаблении крепежных соединений, произвести их подтяжку, используя стандартный инструмент.
  - Проверку наличия защитных пластмассовых колпачков на крепежных деталях.Обнаруженные во время осмотра неполадки должны быть немедленно устранены, а если это невозможно, то ТРЕНАЖЕР должен быть закрыт для пользования.
- 12.2 Периодически, не реже 1 раза в месяц, необходимо проводить функциональный осмотр. Функциональный осмотр включает:
  - Проверку устойчивости конструкции, прочность узлов крепления;
  - Проверку затяжки резьбовых соединений; при ослаблении крепежных соединений, произвести их подтяжку, используя стандартный инструмент.
  - Установку или замену пластмассовых колпачков, закрывающих резьбовые части.Все вышедшие из строя комплектующие элементы заменять аналогичными, произведенными на предприятии – изготовителе.  
Запрещается самостоятельное изготовление и замена составных частей ТРЕНАЖЕРА.  
Обнаруженные во время осмотра неполадки должны быть немедленно устранены, а если это невозможно, то оборудование должно быть закрыто для пользования.

12.3 В целях предотвращения коррозии необходимо ежеквартально обрабатывать антикоррозионной смазкой:

- все видимые сварные швы;
- все видимые резьбовые соединения.

12.4 Проводить ежегодный основной осмотр.

12.5 В зимнее время зону безопасности ТРЕНАЖЕРА очищать от снега.

#### ВНИМАНИЕ!

Правильная и безопасная эксплуатация ТРЕНАЖЕРА гарантируется при соблюдении следующих условий:

- Назначение ответственного лица за эксплуатацию ТРЕНАЖЕРА;
- Регулярное выполнение требований вышеперечисленных регламентных мероприятий.

#### Учет технического обслуживания

Дата	Замечания по техническому состоянию	Наименование проведенных работ	Должность, Ф.И.О. и подпись отв. лица

#### Сведения о ремонте

Наименование элемента конструкции	Основание для проведения ремонта	Дата		Время наработки до ремонта, ч	Организация, проводившая ремонт	Должность, Ф.И.О. и подпись отв. лица
		Начало ремонта	Конец ремонта			